

Kroniek BOSCH & VAAART

December 2024 | nummer 201

Portret van
Titi des Bouvrie

Kerstwensen van
de allerjongsten

Indian Summer Party:
een terugblik

Beeldenroute in
de Hout



Kroniek van Bosch & Vaart wordt uitgegeven onder auspiciën van de wijkraad. De Kroniek verschijnt 3x per jaar. De oplage is 1.200 exemplaren.

Redactie: Frederike van Urk, Maaïke le Grand, Hans van der Straaten, Lizeanne Voorhout en Maaïke van der Linden.

Advertentiewerving: Ernst van den Broek

Fotografie: Chris Hoefsmit **Illustratie:** Martine Lambrechtsen

Lay-out & drukwerk: MEO

Wijkraad

Ivo Bruijn: voorzitter
ivo.bruijn@boschenvaart.nl

Maarten Santman: secretaris/projecten
maarten.santman@boschenvaart.nl

Raoul Hagens: penningmeester
raoul.hagens@boschenvaart.nl
penningmeester@boschenvaart.nl

Robert Steeg: evenementen
robert.steeg@boschenvaart.nl

Annemieke van de Beek: evenementen
annemieke.vandebeek@boschenvaart.nl

Ernst van den Broek: sponsors, veiligheid, verkeer
ernst.vandenbroek@boschenvaart.nl

✉ info@boschenvaart.nl
🌐 www.boschenvaart.nl
🐦 [@boschenvaart](https://twitter.com/boschenvaart)



Scan de QR-code voor de website

Inhoudsopgave

03. **Voorwoord van voorzitter Ivo Bruijn**
Een samenvatting van alles wat er te lezen is in deze nieuwe Kroniek en een dringende oproep voor extra vrijwilligers!
04. **Portret: Titi des Bouvrie**
Wie is deze energieke, enthousiaste vrouw van vierentachtig jaren jong?
08. **Van de Wijkraad**
Het kerstzingen op 24 december, Struikelstenen en de winnaar van het Bomenboekje.
09. **Struikelstenen in Haarlem**
Op 27 januari zullen ook in Bosch en Vaart de eerste struikelstenen worden gelegd in aanwezigheid van onder meer de burgemeester van Haarlem, Jos Wiene.
10. **Beeldenroute naar de Hout**
Er zijn 26 klassieke en hedendaagse beelden te zien langs een 4 km lange wandelroute van Grote Houtbrug tot diep in de Grote Hout. Dertien beelden zijn geplaatst in opdracht van de Beeldengalerij.
14. **Kerstwensen vanuit de Bosch en Vaart buurt**
We vroegen de allerjongste buurtbewoners naar een Kerstwens voor zichzelf, een buurtbewoner of de wereld. Lees mee!
16. **Indian Summer Party 2024: een terugblik!**
Het Oranjeplein vormde het bruisende middelpunt van de buurt, waar bewoners van Bosch & Vaart en de Koninginnebuurt samenkwamen om de zomer feestelijk af te sluiten.
18. **De Groene Kroon**
Ervaringen en kennis delen over technische aspecten, offertes én de voordelen van verduurzamen. In de toekomst zet De Groene Kroon nog meer in op delen!
19. **Bericht uit de Heemtuin**
De Grote Ingreep, een naambordje dat kwijtraakt en het wachten op de IJsvogel
20. **Ho Ho Ho - Tijd voor Kerstvakantie**
De hoogste kerstboom ter wereld, zelf kerststukjes maken en een goede mop. Ga snel naar de allerlaatste pagina als je een jonge buurtbewoner bent!



Actuele informatie

Houd de website boschenvaart.nl in de gaten.

Volg de wijkraad op X:
✕ [@boschenvaart](https://twitter.com/boschenvaart)

Of meld je aan voor onze digitale nieuwsbrief (op de homepage van de website). Zo ben je altijd op de hoogte van de laatste nieuwtjes in Bosch & Vaart en mis je niks!

Oh ja, we hebben ook nog een ouderwets informatiebord op het Oranjeplein.



Ivo Bruijn

Beste allen,

Dit is alweer de laatste Kroniek van 2024 en wat is het jaar weer voorbij gevlogen. Wij hebben ons als Wijkplatform dit jaar gericht op een aantal belangrijke zaken, zoals natuurlijk de verschillende evenementen, maar ook via de website en Kroniek actief de wijk informeren over belangrijke ontwikkelingen. Daarnaast hebben we dit jaar de statuten aangepast nu we formeel niet meer een Wijkraad maar een Wijkplatform zijn geworden. In de praktijk verschilt dit niet heel erg, maar enkele formaliteiten lopen nu wat anders (zoals de subsidieverstrekking).

Sinds de laatste Kroniek hebben we natuurlijk het Einde Zomer Feest gehad. Verderop zal hier meer over te lezen zijn. Ook dit evenement kan niet plaatsvinden zonder de tomeloze inzet van een team van vrijwilligers. Vanuit mij weer heel erg bedankt! Na het grote succes vorig jaar zullen we ook dit jaar het Kerstzingen op 24 december weer om 22:00 uur laten starten. Dit bleek destijds een schot in de roos en wij kijken er alweer naar uit om gezamenlijk te zingen onder het genot van warme glühwein. Een mooie start van de Kerstdagen!

Via deze column zou ik echter ook even willen stilstaan bij ontwikkelingen die mij wel wat zorgen baren. We zien de laatste jaren dat het, in sommige gevallen, steeds lastiger wordt om vrijwilligers te vinden voor onze activiteiten of om zitting te nemen in het Wijkplatform. We leunen steeds sterker op een vaste kleine groep om de evenementen te organiseren en om tijdens de evenementen verschillende taken te vervullen. Nu ook vanuit de gemeente steeds hogere eisen hieraan gesteld worden in verband met de benodigde vergunningen, is het nodig

dat deze basis echt groter wordt. Daarnaast zien we tegelijkertijd dat de opkomst bij sommige evenementen in de wijk wat aan het teruglopen is. Dit is natuurlijk heel jammer, want samen vormen wij onze mooie wijk. Samen met de verschillende commissies zullen wij hier de komende periode ook verder over spreken om te kijken wat we in dit licht kunnen doen. Hierbij dan ook wederom de oproep: vind je het leuk om actief bij te dragen aan de binding in de wijk door mee te denken, te helpen bij evenementen, zitting te nemen in het Wijkplatform of iets anders; meld je dan via info@boschenvaart.nl.

In deze Kroniek staan naast de vaste rubrieken zoals de kinderpagina en updates vanuit het Wijkplatform, ook weer hele mooie bijdragen zoals een portret van Titi des Bouvrie. Daarnaast kun je ook meer lezen over de beeldenroute naar de Hout. Uiteraard de terugblik op het Einde Zomer Feest en vooruitblik op het komende Kerstzingen. Tot slot een item over de bijzondere onthulling van de Struikelstenen op 27 januari 2025 op de Schouwttjeslaan.

Ik wens iedereen veel leesplezier en hoop velen van jullie te treffen op 24 december om 22:00 uur op het Oranjeplein voor het Kerstzingen! Tot dan.

Groet,

Ivo

Voorzitter wijkplatform Bosch & Vaart
ivo.bruijn@boschenvaart.nl

Titi des Bouvrie

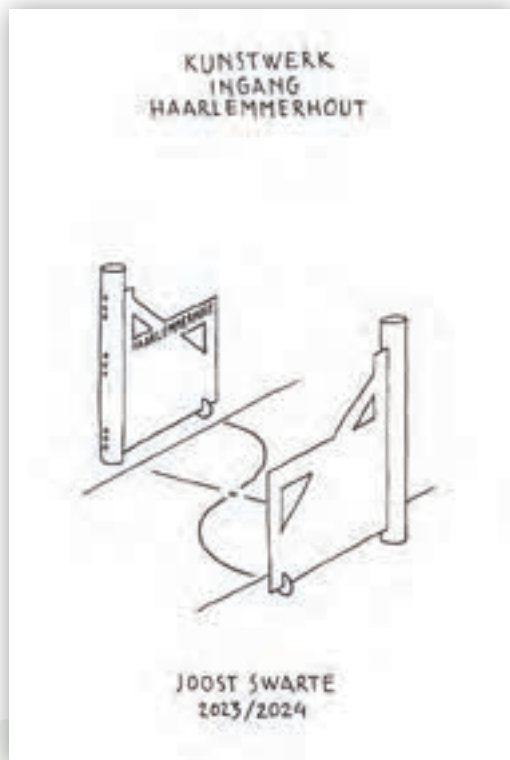
Alle bewoners van Bosch en Vaart moeten haar wel eens ontmoet hebben. Titi wandelt vaak met een hond in de Hout. Titi is altijd aanwezig bij de zomerse, zondagse openluchtconcerten in het koepeltje achter het Huis met de Beelden. Wekelijks is zij aan het werk in de Heemtuin achter Sancta Maria.

Een plan om insluitbanden te plaatsen op de wandelpaden in de Hout maakte haar zo verantwoordigd dat zij vijftien jaar geleden samen met Mechteld Sloet besloot de Vereniging Vrienden van de Haarlemmerhout op te richten met als doel het oudste stadsbos van Nederland, een groen rijksmonument, te beschermen. Bovendien steekt zij de handen uit de mouwen als zij een ochtend in de week met een groep vrijwilligers de woekerende braamstruiken in de Hout

rooit. Een ondoordachte maaiactie van een onderaannemer in 2020 leidde tot koppen in de krant. Stoom kwam uit de oren van Titi. Deze strook had nooit zo gemaaid mogen worden! Titi is de initiator en stimulator van diverse projecten. Zij vergadert, bestuurt, voert actie, volgt werkplannen voor beheer, maakt verslagen, regelt koffie voor de vrijwilligers, het liefst met iets erbij, schetst een ontwerp voor een nieuwe entree van de Haarlemmerhout bij Dreefzicht en stuurt

met An Volbeda een notitie daarover naar de gemeente. Titi schrijft de column Bericht uit de Heemtuin in deze wijkkroniek. Regelmatig vertelt Titi in de Fenolijn van het zondagse radioprogramma Vroege Vogels over de Heemtuin. Dit voorjaar kreeg zij voor al deze inspanningen en activiteiten een lintje. Titi is vanaf 26 april 2024 Lid van de Orde van Oranje-Nassau. Wie is deze energieke, enthousiaste vrouw van vierentachtig jaren jong?





zijn de aanleiding voor Titi om logopedie te gaan studeren, waarna zij als logopedist gaat werken aan een school in Haarlem. Na verloop van tijd ontdekt Titi dat zij talent heeft om kinderen met dyslexie te helpen met de methode van Stichting Taalhelp. Na haar schoolperiode begint zij aan huis een zelfstandige praktijk voor Taalhelp waarin zij jarenlang en met veel succes kinderen met lees- en schrijfproblemen helpt.

In 2009 is daar eerst de oprichting van de Vrienden van de Haarlemmerhout, een vereniging met inmiddels 300 leden, waarvan Titi nog steeds bestuurslid is en bovendien, evenals medeoprichter Mechteld Sloet, ook erelid. In 2011 werd door wethouder Rob van Doorn de Adviescommissie voor de Haarlemmerhout

officieel ingesteld. In deze Adviescommissie zijn behalve de Vrienden van de Haarlemmerhout ook de vier wijkraden, de Historische Vereniging Haerlem, de Stichting De Houten Haarlemmer en diverse groengroepen vertegenwoordigd. Deze Adviescommissie zit als een bok op de haverkist als het gaat om de Haarlemmerhout. Een recent initiatief van Titi is de verbetering van de entree van de Haarlemmerhout bij Dreefzicht. Zij maakt zelf een ontwerp dat zij met enige trots toont en vertelt daar direct bij dat dit ontwerp niet wordt gerealiseerd, maar dat haar ontwerp er wel toe heeft geleid dat de Adviescommissie een opdracht heeft verstrekt aan Joost Swarte. De Adviescommissie heeft, in samenspraak met de monumentenafdeling en met toestemming van de gemeente,

Joost Swarte gevraagd een waardige entree van de Haarlemmerhout te ontwerpen. De nieuwe entree bij Dreefzicht naar het ontwerp van Joost Swarte is op woensdag 20 november 2024 officieel geopend.

Intussen gaan het werk in de Heemtuin en het rooien van woekerende braamstruiken in de Hout onder leiding van Titi gewoon door. De Vrienden van de Haarlemmerhout organiseren ook in de zomer van 2025 de Eindhoven Theekoepelconcerten! Titi wil graag dat alle bewoners van Bosch en Vaart lid worden van de Vereniging Vrienden van de Haarlemmerhout.

(www.vriendenhaarlemmerhout.nl)

Hans van der Straaten (11-11-2024)

Foto's Chris Hoefsmit



Aanvankelijk voelt Titi niets voor een stuk over haar in deze kroniek. Ik wil niet op zo'n manier in de belangstelling staan, is haar verklaring. Als ik tegenwerp dat zij via dit stuk ook reclame kan maken voor de door haar ontplooidde activiteiten begint zij te aarzelen. Uiteindelijk mag ik bij haar op bezoek komen voor een interview. Titi woont niet in Bosch en Vaart, maar wel vlakbij.

Nee, Jan des Bouvrie is verre, geen naaste familie. Jan en Titi hebben een gezamenlijke bet-bet-betovergrootvader en dan is het ook nog goed mogelijk dat Titi er een bet naastzit. Wel komt Titi net als Jan uit het Gooi. Titi is in 1940 vlak na het uitbreken van de oorlog geboren in Bussum. Aanvankelijk volgt zij een opleiding tot bezigheidstherapeut en krijgt zij een baan bij het verpleeghuis Amstelhof in Amsterdam. De patiënten met afasie hier



Nagekomen bericht

Na het interview met Titi bereikte ons het bericht dat eind november de Heemtuin ernstig was gemolesteerd. Overall lagen vape verpakkingen en sigaretten peuken. Het Haarlems Dagblad schreef erover en vervolgens nam het Sancta contact op met vrijwilligers van de Heemtuin.

Titi: 'We zijn het allemaal eens dat het enorm moeilijk is om de leerlingen aan te sturen en dat het vaperen ook niet te vermijden is. De school is weliswaar rookvrij maar daardoor ontstaat een waterbedeffect: in de pauze gaan

de leerlingen naar de Heemtuin om daar ongezien te kunnen vaperen. Met alle gevolgen van dien.'

Het Sancta Maria heeft nu, ter compensatie van de vernielingen, aangeboden om leerlingen mee te laten planten en zaaien in het voorjaar. Bovendien is de Heemtuin binnenkort verboden terrein voor de leerlingen, behalve als zij er een opdracht uitvoeren natuurlijk. Zo hopen we dat er meer verantwoordelijkheidsgevoel ontstaat voor dit stukje openbare ruimte.

Een vervolg overleg staat gepland in januari. Dat klinkt gelukkig positief.



Van de Wijkraad



Kerstzingen op het Oranjeplein

*Komt allen tezamen,
jubelend van vreugde,
komt nu,
o komt nu naar het Oranjeplein.*

Aanstaande 24 december, op Kerstavond, is het weer zover. Iedereen in de Bosch en Vaart buurt is uitgenodigd om de traditie van het samen kerstliedjes zingen in stand te houden en ons ook dit jaar te vergezellen. We starten om 22:00 uur op het Oranjeplein zodat ook de kinderen mee kunnen doen en aanmelden is niet nodig. Om de kelen gesmeerd te houden is er heerlijke gluhwein aanwezig. We hopen jullie dan te zien!



Winnaar

van het Bomenboekje

In de vorige editie van de Kroniek spraken we met Gerard Tamminga, een buurtgenoot die alles weet over de bomen hier in Haarlem. Hij maakte er een boekje over; 'Langs monumentale bomen in Haarlem' en verlootte er één onder onze lezers. Na tientallen berichten hebben we met veel moeite een winnaar uitgekozen en dat is niemand minder dan **Jetty Scholten**. Zij las dit leuke verhaal bij haar kennis Stef Linthorst op de van Hogendorpstraat en raakte direct geïnspireerd. Gefeliciteerd Jetty, het boekje komt naar je toe!

Struikelstenen in Haarlem

Oorspronkelijk worden ze "Stolpersteine" (stolpern betekent struikelen) genoemd, een initiatief van de Duitse kunstenaar Gunter Demnig. In Nederland spreken we van struikelstenen. Het zijn kleine messing plaatjes die met beton verankerd liggen in het trottoir. Ze zijn niet groot, 10 x 10 x 10 centimeter om precies te zijn, maar ze herinneren op een bijzondere manier aan mensen die tijdens de Tweede Wereldoorlog op grond van hun etnische, religieuze of culturele afkomst vermoord werden. Op de stoep, voor het laatste huis waar deze mensen in vrijheid woonden, worden de stenen gelegd, voorzien van hun naam, geboortedatum, de datum en plaats van deportatie en tenslotte de datum en plaats van waar hij of zij is vermoord of gevlucht in de dood.

De Stichting Struikelstenen Haarlem heeft de opdracht gekregen om alle 733 overwegend Joodse, maar ook Sinti en Roma, Haarlemmers die tijdens de Tweede Oorlog werden vermoord op deze manier te herdenken. Dat betekent dat zij tien jaar



lang elk jaar ongeveer 75 stenen leggen, op verschillende plekken in de stad. Dat doen ze op drie speciale momenten door het jaar heen. De planning is dat in 2032 alle stenen zijn gelegd.

Om 733 struikelstenen te kunnen leggen, heeft de gemeente een startsubsidie verstrekt. Voor de overige kosten is de stichting afhankelijk van donaties. Die donaties komen bijvoorbeeld van bewoners die bekend zijn met verhalen over vorige bewoners en op deze manier een blijvende herinnering willen creëren. Zij kunnen de stenen aanvragen via de stichting en eventueel de verhalen die bekend zijn delen. Zo blijft de herinnering aan al deze stadsgenoten levend.

Anja van Dam, lid van de werkgroep Struikelstenen in Haarlem vertelt: "Op 27 januari zullen ook in Bosch en Vaart de eerste struikelstenen worden gelegd. In aanwezigheid van onder meer de burgemeester van Haarlem, Jos Wienen, worden de struikelstenen voor Jakob Snijders en Helena Snijders-Zwart en hun zoon Leo Snijders voor de Schouwjtjeslaan 53 zwart officieel geplaatst. Leo Snijders, zat bij het uitbreken van de Tweede Wereldoorlog op het Stedelijk Gymnasium, maar moest in 1942 zoals alle Joodse leerlingen, van school. Vanuit de school zullen ook mensen bij de ceremonie aanwezig zijn en er zal ook speciale aandacht worden besteed aan het verhaal van Leo Snijders."

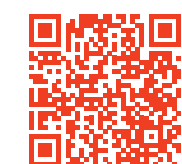
"27 Januari is niet zomaar gekozen," vervolgt Anja, "het is die dag precies 80 jaar geleden dat het concentratiekamp Auschwitz werd bevrijd." De stichting probeert op deze manier blijvend aandacht te vragen voor de slachtoffers en de gevolgen van de Tweede Wereldoorlog.



Want, zo staat te lezen op de website: Zo lang we hun namen kennen, vergeten we hen niet.

Ben je benieuwd naar het initiatief van de struikelstenen, of zou je willen bijdragen aan de stichting door bijvoorbeeld een steen of een stukje daarvan te doneren, kijk dan op www.struikelstenenhaarlem.nl

Via onderstaande QR-code kunt u eenvoudig een klein bedrag doneren:



Beeldenroute naar de Hout

De regelmatige wandelaar in de Hout zal zich misschien nog herinneren dat het Hildebrandmonument er lang verwaarloosd bij heeft gelegen: de beelden waren verloederd, kapot en groen uitgeslagen. Geen prettige aanblik. Een groep bewoners rond de Haarlemmerhout heeft in 2014 de koppen bij elkaar gestoken: Lex Rietveld, Annemarie van Leeuwen en Jaap van Zetten richtten de Stichting Hildebrand op en vonden al gauw de gemeente bereid de helft van de restauratiekosten te betalen, en klopten voor de andere helft aan bij private personen en fondsen. In 2019 werd de Stichting Hildebrand omgezet in de breder geformuleerde Stichting Beeldengalerij Haarlem: men begon met 5 beelden en onderhand zijn nu 26 klassieke en hedendaagse beelden te zien langs een 4 km lange wandelroute van Grote Houtbrug tot diep in de Grote Hout. Dertien beelden zijn geplaatst in opdracht van de Beeldengalerij.

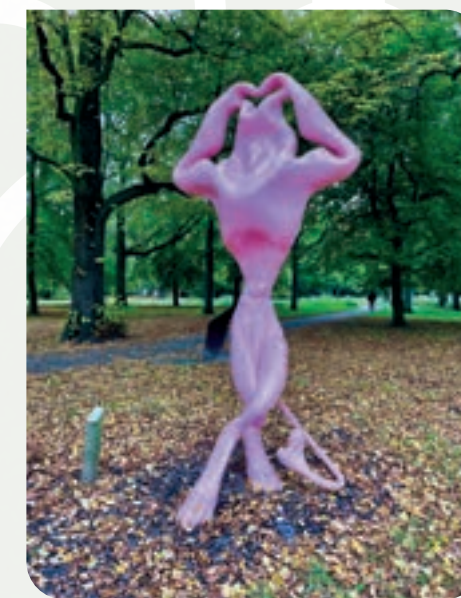


Echt Hands On

Lex Rietveld: "De kosten voor het plaatsen, verwisselen en onderhouden van de beelden zijn niet gering, vandaar dat we zoveel mogelijk zelf doen. Transport voor zover we dat zelf kunnen, groene aanslag en bladafval verwijderen. Ja, met een emmertje sop. We hebben veel assistentie gehad van Spaarnelanden en Dura Vermeer. De sokkels schilderen we zelf als dat weer nodig is en de beelden worden verhuurd door de makers. We hebben een klein brochure gemaakt met een beschrijving van de route en de beelden onderweg. Deze is gratis bij de VVV te verkrijgen."

Foelbaar of interessant?

De keuze van de beelden roept zoals zo vaak discussie op. De Stichting laat zich adviseren door een adviesgroep, waar o.a. Ann Demeester, toenmalig directrice van het Frans Hals Museum deel van uit maakte, en bezoekt ateliers en exposities om ideeën op te doen. In principe worden de beelden elke twee jaar gewisseld. Er zijn mensen die



✱

Ben je er al uit?

puurmakelaars.nl

PUUR*
makelaars

vinden dat ze afbreuk doen aan de statigheid van de Dreef, en ondergetekende vindt de roze verwrongen figuur op de hoek van Dreef en Paviljoenslaan niet om aan te zien zo lelijk, maar dat deert Lex niet. "Kunst schuurt en roept discussie op. Dat is, naast het verfraaien van de stad ook ons doel. Als we de beelden aan het schoonmaken zijn, worden we vaak aangesproken, en ontstaan er interessante discussies. In het algemeen krijgen wij positieve respons. Ook het gemeentebestuur is enthousiast."

Veel te zien in ons unieke stadsbos

Zoals beknopt in de brochure vermeld laat kunst een andere werkelijkheid zien en prikkelt het de gedachten. Jonge kunstenaars wordt een podium geboden, de stad wint aan levendigheid. De brochure is zeer de moeite waard, er wordt ook ingegaan op allerlei gebeurtenissen in de lange geschiedenis van het oudste stadsbos van Nederland: de Haarlemmerhout. Zo werden delen van de Hout ontworpen door vader en zoon Zocher, werd er een tankgracht gegraven in de Tweede Wereldoorlog, en werden er vele stinsenplanten uit verre landen gehaald om het bos te verfraaien.

*Door Maaïke le Grand
Foto's Chris Hoefsmit*



WINE BY BAS

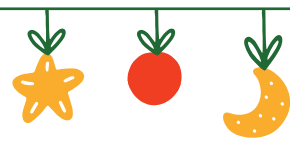
OPEN DINSDAG T/M ZATERDAG VAN 10:00 TOT 19:00 UUR

BESTEL, VRAAG EN PLAN JOUW BEZORGING, RELATIE-
GESCHENKEN EN RESERVERINGEN PER WHATSAPP BUSINESS

WHATSAPP: 023 - 583 5523 / E-MAIL: INFO@WINEBYBAS.NL
WAGENWEG 25 2012 NB HAARLEM / WWW.WINEBYBAS.NL

Kerstwensen vanuit de Bosch en Vaart buurt

Kerst is een periode van warmte en gezelligheid. Van terugblikken en vooruitkijken met wensen en dromen. Voor deze allerlaatste Kroniek van 2024 vroegen we aantal jonge buurtbewoners naar een Kerstwens voor zichzelf, een buurtbewoner óf de wereld. Lees hieronder mee wat deze lieve kinderen te wensen hebben!



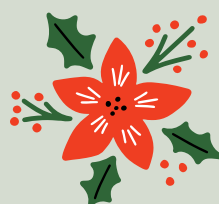
Just, 5 jaar

"Ik wens dat als ik een appelflap eet, ik de Hulk word en iedereen kan beschermen."



Loe, 6 jaar

"Ik wens dat er een rekstok komt op het Oranjeplein zodat ik daar kan spelen met mijn vriendinnetje uit de buurt."



Liva, 6 jaar

"Ik wens dat de oorlog in Oekraïne snel stopt."



Abel, 3 jaar

"Ik wil spelen met Pia en Moos en breakdancen."



Siem, 8 jaar

"Ik hoop dat Opa Jan uit onze straat een leuk kerstfeest heeft en dat hij heel gezond 2025 ingaat."



Isa, 8 jaar

"Ik wens dat iedereen gelukkig is!"



Liza, 6 jaar

"Ik wens dat ik over 2 dagen jarig ben."



Noé, 8 jaar

"Ik wens voor alle arme kinderen dat ze een huis krijgen en ik wens ook dat er meer aandacht wordt besteed aan de natuur."

Terugblik

Indian Summer Party 2024: Een zonnig buurtfeest voor jong en oud

Het Indian Summer Festival 2024, gehouden op 7 september, was weer een stralend succes. Na jaren van wisselvallig weer werd het evenement dit jaar gezegend met een prachtige zonnige dag. Het Oranjeplein vormde het bruisende middelpunt van de buurt, waar bewoners van Bosch & Vaart en de Koninginnebuurt samenkwamen om de zomer feestelijk af te sluiten.

Er was genoeg te doen!

Voor de kinderen waren er knutselhoeken en schminkstations, waar ze hun creativiteit konden uitleven met verf, papier en glitters. De kleinsten konden zich laten schminken of deelnemen aan spelletjes op het plein, terwijl de oudere kinderen zich uitleefden op het voetbalveld. Een glitterbar zorgde ervoor dat zowel kinderen als volwassenen schitterend het feest konden beleven. En natuurlijk was er heerlijk ijs, gesponsord door Garrone. Dit was zo'n succes dat wij volgend jaar geen 200 maar om 300 ijsjes zullen moeten vragen!

De sfeer was goed

De muzikale line-up zorgde voor een uitstekende sfeer. DJ's uit de buurt brachten een mix van zomerhits, gevolgd door een verrassingsoptreden van de grote Colin Meijer! Zijn versies van de hitjes van Hazes en Wolter Kroes hulde een half uur het plein in Nederlandse sferen. Met een perfecte balans tussen dansbare nummers en deze toegankelijke muziek voor alle leeftijden, bleef het feest tot het einde bruisen!

Bier en (vega)burgers

De pitchers bier en de Aperol Spritz bracht iedereen samen aan de borreltafels en op de dansvloer. De inmiddels beroemde

Bosch & Vaart Burgers vlogen van de grill, de pannenkoeken waren weer ruim voor tijd uitverkocht en het brommertje van de Pizzeria bleef maar rijden... bijna alles was aan het eind van de avond dan ook schoon op. Dankzij de aandacht voor een duurzamer karakter, waren er dit jaar ook vega burgers en werden de drankjes geserveerd in glazen met stietgeld, wat hielp om het plein schoon te houden!

Van de buurt voor de buurt

Dit alles was natuurlijk nooit mogelijk geweest zonder de ondersteuning van alle vrijwilligers, die wij hier nogmaals zeer willen bedanken voor hun hulp. Niet alleen de dag zelf, maar ook het opruimen verliep soepel, mede dankzij de vele helpende handen. De volgende ochtend was er niets meer te zien van het feest, maar de herinneringen blijven nog lang nazinderen.

Veel dank voor jullie komst!

De Indian Summer Party Commissie

Jeroen van Wilgenburg (voorzitter), Marc de Hoogh, Geraldine Verhoeven, Thomas Conijn, Steven van den Ingh, Jozanne van den Berg, Pieter Hustinx en Caroline Spruijt.



Nanny Service Nederland

Ben je op zoek naar een professionele nanny aan huis? Nanny Service Nederland matcht jouw gezin met de perfecte nanny die voldoet aan jullie wensen.

Ook voor kinderopvang tijdens evenementen of bruiloften kun je bij ons terecht.

Ervaar de beste service en kwaliteit voor jouw gezin, kies voor Nanny Service Nederland.

Interesse in onze dienstverlening? Scan de QR en bezoek onze website.

www.nannyservicenederland.nl
Kantoor: Vaartweg 10, 2011 HJ Haarlem - 023 737 0362

De notaris in uw buurt!

WIJTS & TEN BRINK
NOTARISSEN

Spruitenbosstraat 19 | 2012 LJ Haarlem
T 023-531 68 20 | F 023-531 01 30
wijstenbrinknotarissen.nl | mail@wtbn.nl

Een samenvoeging van de notaris kantoren van mr. J.J. Wijts - van Nimmwegen en mr. J. Franssen

Mees ruimt op

Hulp nodig bij opruimen? Na een gebeurtenis, omdat je het lastig vindt, of omdat je het liever uitbesteedt?

Carolijn Mees, professional organizer, biedt hulp bij het opruimen en ordenen van privéruimtes en -administratie.

Bel, app of mail voor verdere info!

06 30684423 | info@meesruimtop.nl
meesruimtop | www.meesruimtop.nl

Lid van de Nederlandse Beroepsvereniging van Professional Organizers.



Samen delen

Tijdens de laatste bijeenkomst 'Duik in je Verbruik' stond het delen van ons energieverbruik centraal. Er werden groepjes gevormd die met elkaar spraken over de mogelijkheden, of onmogelijkheden, die onze huizen bieden om dit verbruik te verkleinen.

In de toekomst zet De Groene Kroon nog meer in op delen! Het is fijn om gezamenlijk ervaringen en kennis te delen over technische aspecten, offertes én de voordelen van verduurzamen. Deze winter bieden we wederom onze warmtescan aan en op 29 januari 2025 bent u welkom op onze ALV met Nieuwjaarsborrel én wij organiseren een duurzame huizenroute op 23 maart. Hieronder leest u alvast een klein stukje over een van onze hosts tijdens die middag.

Anna de Jong, Koninginneweg 57, bewoner van een monumentaal pand.

Welke duurzame maatregelen hebben jullie genomen, en hoe hebben jullie gekozen welke geschikt waren voor dit pand?

"Wat we konden doen, hebben we gedaan. Alle ramen zijn monumentaal dubbel glas of HR++. De muren, vloeren en dak zijn geïsoleerd, de kruipruimte gevuld en op de begane grond hebben we een combinatie van vloerverwarming met airconditioning. De rest van het huis heeft airconditioning die voornamelijk gebruikt wordt als verwarming. Ook hebben we zonnepanelen. Gas wordt uitsluitend gebruikt voor water en klein beetje verwarming op de begane grond."

Welke uitdagingen of beperkingen kwamen jullie tegen vanwege de monumentale status van het gebouw?

"Wij vonden samenwerken met de gemeente uitdagend, vooral omdat het nieuw voor ons was..."

Wilt u meer weten over het huis van Anna?
Word dan lid van De Groene Kroon zodat u op zondag 23 maart haar huis kunt bezoeken:
info@degroenekroon.org

Wilt u meedoen aan Gluren bij de Groene Buren als host?
Meld u aan via mailadres
glurenbijdegroeneburen@degroenekroon.org



Vereniging Vrienden van de Haarlemmerhout Bericht uit de Heemtuin

Begin september begon de Grote Ingrep in de Heemtuin. Sinds de inrichting in 2016 is in deze Heemtuin niet zó'n groot grondverzet geweest. Het terrein van de Heemtuin is vele jaren grondopslag voor de gemeente geweest. Ik heb mij laten vertellen dat die grond kwam van een pijpenfabriek uit Haarlem Noord. Er zijn later heel veel pijpenkoppen hier in de aarde gevonden.



Mycena

Ongeveer in 1984 werd hier op dit terrein al een Heemtuin door omwonenden onderhouden.

Maar nu is de grond te nat en te rijk geworden voor de planten die wij op de Kweektuin aan de Kleverlaan kochten. Deze planten zijn allemaal spoedig overleden. En we willen juist veel bloeiende planten voor de insecten en vlinders hebben. Vandaar dus nu de Grote Ingrep.

Eerst hebben we (wat wij Vak 1 noemen), opgeschoond door alle bramen te rooien. De bovenste laag grond van zo'n vijftig centimeter is daarna met een shovel afgeschaafd en toen kwam aannemer Heeremans met een enorme vrachtwagen met kraan om eerst de overtollige grond af te voeren en om daarna een lading 'gespoeld' zand te komen storten. 'Gespoeld' betekent: in het zand zitten wel schelpjes maar het zout is eruit gewassen.

Vanaf de parkeerplaats kiepte de kraan grote hoeveelheden zand over de struiken de tuin in. Dat was een spectaculair gezicht. Hierdoor ontstond er een soort helling die al gauw door ons de HeemDuin werd gedoopt.



1^e fase: grond verwijderen

De speciale zaden van de Cruydt Hoec, geschikt voor deze grond, zaaiden we op 4 oktober en oh wonder, na een week of 4 waren de eerste groene sprietjes al boven de grond te zien. Nicolien heeft toen een mooi bordje gemaakt: 'ingezaaid' stond er vrolijk te lezen.

Drie weken later staan we te kijken naar een kale helling met grote voetafdrukken op onze kleine groene plantjes en een lege plek waar eerst het mooie bordje stond. We zijn verpletterd van teleurstelling.



Het aanbrengen van gespoeld zand

Maar niet te geloven! Eén week later. Het bordje is terug! Met maar één stokje maar toch ..TERUG!

Door het warme en natte 'herfstweer' verschijnen her en der veel paddenstoelen op takken en stukken hout. Ze hebben mooie namen: Echt Judasoor, Gewone zwavelkop, Mycene en Gele trilzwam.

Insecten zien we graag op de planten. We hebben ze al vaker in de tuin gevonden: een

dier en een plant die specifiek bij elkaar horen. Marijke vond de bontgekleurde rups. Het bleek een Zuringuil te zijn en die zat ook nog op het blad van de Zuring. Het blad was door de rups flink aangeknaagd en wat grappig was: eronder lag een blad vol met poepjes van de rups.

Een steeds terugkerende taak is de vijver schoonmaken als deze is dichtgegroeid met kroos en planten. Door een zwaai met onze lange hark belandt het kroos op de oever zodat het water weer helder wordt. De kikkers en kikkervisjes kunnen komen in het voorjaar.



Zuringuil

De HeemDuin

De Heemtuin 'winterklaar' maken doen we niet. Zoveel mogelijk blijven de strootjes en pluizige bloemresten staan. Daarin overwinteren veel insecten zoals LieveHeersBeestjes, Oorwurmen en de Pyjamawantsen.

In het voorjaar gaan we wel schoonmaken en dan kijken we ernaar uit dat de IJsvogel terugkeert in het Vogelbos om daar te broeden.

Met groene groet,

Titi des Bouvrie
www.vriendenhaarlemmerhout.nl

Benieuwd wie Titi is?
Lees dan snel haar verhaal op pagina 4

Wil jij bewust een studie kiezen met je hart én je hoofd?



- Wil jij in 4 uur ontdekken wie je écht bent en welke studie bij jouw persoonlijkheid, talenten en toekomstdromen past?
- Wil jij weten tot welke baan zekerheid, carrièremogelijkheden en inkomen die studie keuze leidt?
- Wil jij een concreet behapbaar studiekeuze actieplan waarmee je aan de slag kunt en een bewuste keuze kunt maken?

Dat kan!

Op een persoonlijke, praktische en concrete manier ga ik jou daarmee helpen. Ga je met mij deze uitdaging aan? Neem dan contact met me op!

michiel.j.schrier@gmail.com
 0622900322
www.studiekeuzebootcamp.nl

HAIRSTYLIST

ETHAN SCHWARTZMAN



With the degree of the Dessange Institute in Paris, Ethan Schwartzman made his way into the world of beauty and fashion, working as a top hair stylist in the U.S. and France.

Ethan is specialized in colour and balayage. After having collaborated with Bob Peetoom Hair & Beauty, he now receives his clients at his private salon, located in the beautiful Huis met de Beelden, Wagenweg, 242 in Haarlem.

schwartzman.ethan@gmail.com, 0945613843

HO HO HO, HET IS BIJNA KERST!

De kerstvakantie staat eindelijk voor de deur! Misschien ga je wel op wintersport, naar een warm land of blijf je thuis om gezellig kerst met vrienden en familie te vieren. Op deze pagina vind je allerlei leuke ideeën om in de kerstsferen te komen, waar je dan ook bent. Fijn Kerstfeest, Merry Christmas, Joyeux Noël!

KERSTSTUKJE MAKEN

Vind jij het leuk om met je handen bezig te zijn? Ren dan snel de Haarlemmerhout in en verzamel de leukste spullen voor je kerststukje.

DIT HEB JE NODIG:

- Leuk potje (kan ook een lege glazen pot zijn)
- Stevige schaar of snoeischaar
- Stukje oase / steekschuim
- Een echte kaars of veilige led kaars
- Flinke dennentak en een tak met besjes
- Stukje kerstslinger
- Versiering voor in het kerststukje. Dit kan van alles zijn wat je vindt in het bos of bij bijv. een kringloopwinkel.

HET KERSTSTUKJE MAAK JE ZO:

- Stop het steekschuim in een potje en giet het potje vol water, laat de oase een paar minuten onder wat staan en giet het daarna af.
- Steek de kaars in de oase.
- Knip mooie takjes van de dennentak af met een snoeischaar, verwijder de onderste naalden en prik ze in de oase. Knip takjes van de bessentak en eventuele andere takken. Steek die ook in de oase.
- Bedek de oase die je nog ziet met een stukje kerstslinger. Voeg daarna de rest van de versiering toe. Het mag een bonte boel worden!

Heb je iets moois gemaakt en wil je echt binnen de kerstgedachte blijven? Denk eens aan een lieve opa of oma uit de buurt en verras hem of haar met jouw zelfgemaakte kerststukje!



WIST JE DAT...

De hoogste kerstboom ter wereld in IJsselstein in Nederland staat? De Gerbrandytoren is met zijn 367 meter nog altijd de hoogste constructie in Nederland. Met extra lichtkabels en lampjes aan de toren is het elk jaar de grootste kerstboom ter wereld.

HA-HA-HA

Vraag: Waarom ging de kerstboom naar de kapper?

Antw.: Hij moest getrimd worden!



ALLE NACHTEGAALTJES OPGELET

Bel aan bij een buurvrouw of buurman en begin dit vrolijke liedje te zingen. Wedden dat je een glimlach tevoorschijn tovert?

*Ik wens je een vrolijk kerstfeest
ik wens je een vrolijk kerstfeest
ik wens je een vrolijk kerstfeest
en een gelukkig nieuwjaar.*

*Zing samen dit lied en kijk elkaar aan,
ik wens je een vrolijk kerstfeest
en een gelukkig nieuwjaar.*

Natuurlijk zien we je ook graag op het Oranjeplein waar we op kerstavond met de hele buurt kerstliedjes zingen! Vraag aan je ouders of je tot na 22:00 uur mag opblijven, want dan begint het!